

Правила эксплуатации и ухода за мебелью.

1. Мебель может быть использована только по своему назначению в соответствии с её функциональными характеристиками.
2. Мебель должна храниться и эксплуатироваться в закрытых отапливаемых помещениях при температуре не ниже +2°C и относительной влажности воздуха от 45 до 70%.
3. При ослаблении крепления соединений необходимо периодически подтягивать винты, шурупы, стяжки и т.п.
4. Поверхности изделий следует предохранять от различных растворителей, кислот, щелочей и механических повреждений.
5. Поверхности изделий можно освежить, применяя специальные составы, которые имеются в хозяйственных магазинах. Не допускается применение соды, порошков и других материалов, не предназначенных для ухода за мебелью.
6. Помните, что сохранность и долговечность изделия зависит не только от её конструкции и качества материалов, но и от правильной эксплуатации и ухода за ней.



ООО "Волгодонский комбинат древесных плит"



ГАРАНТИЙНЫЙ ТАЛОН

Набор мебели для прихожей "Парма" изготовлен на ООО "Волгодонский комбинат древесных плит" по ТУ 5617-160-00257561-16 в соответствии с требованиями технического регламента Таможенного союза ТР ТС 025/2012. О безопасности мебельной продукции, ГОСТ 16371-2014. Мебель. Общие технические условия.

УСЛОВИЯ ГАРАНТИИ

1. Предприятие-изготовитель гарантирует соответствие изделия требованиям ГОСТ 16371 - 2014 при соблюдении условий транспортирования, сборки и эксплуатации. Гарантийный срок эксплуатации-24 месяца. Срок исчисляется со дня передачи мебели потребителю. Если день передачи установить невозможно, гарантийный срок исчисляется со дня изготовления мебели. Дефекты производственного характера, обнаруженные в течение гарантийного срока, устраняются за счёт предприятия - изготовителя.

2. Изделие снимается с гарантийного обслуживания в следующих случаях:
- если имеет следы постороннего вмешательства или была попытка ремонта;
- если обнаружены несанкционированные изменения конструкции изделия;
- если изделие эксплуатировалось не в соответствии со своим целевым назначением или в условиях, для которых оно не предназначено.

3. Гарантия не распространяется на изделие, имеющее следующие повреждения:
- механические;
- вызванные стихией, пожаром, бытовыми факторами;
- вызванные попаданием на поверхность изделий едких веществ и жидкостей.

Срок службы изделия - 10 лет.

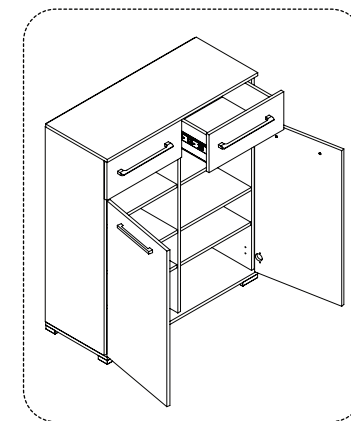
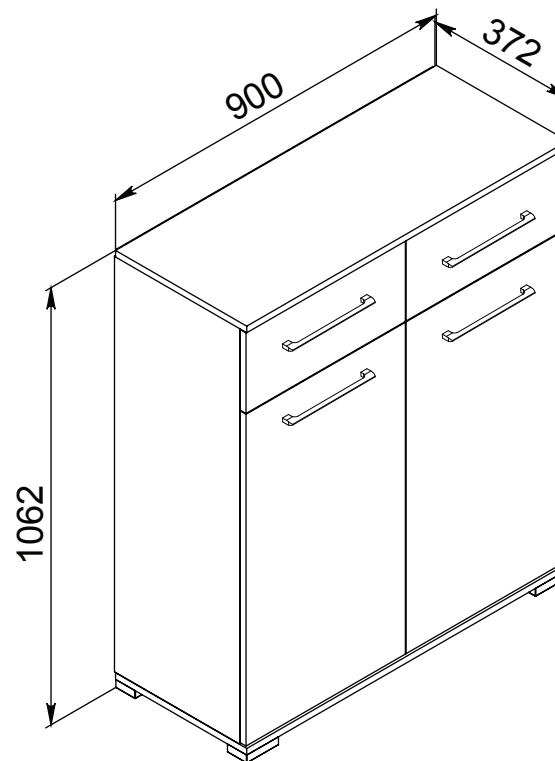
ДАТА ВЫПУСКА " ____ " ____ 201 г



ДАТА ПРОДАЖИ " ____ " ____ 201 г.

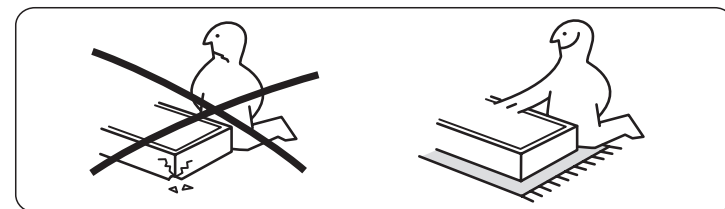
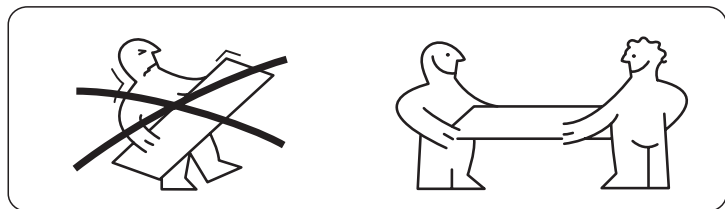
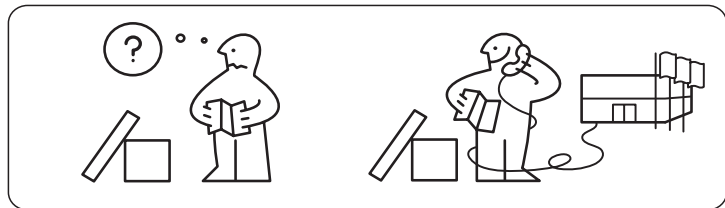
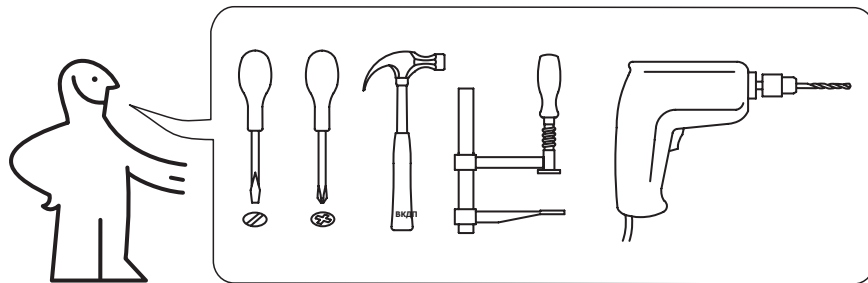
ШТАМП МАГАЗИНА

Версия 2017 г. (2)



Тумба
ПМ-253.03.00.000

ПАРМА
НАБОР МЕБЕЛИ ДЛЯ ПРИХОЖЕЙ
ПАСПОРТ И СХЕМЫ СБОРКИ



Уважаемый покупатель!

Сборку рекомендуется производить с помощью специалиста, так как неправильная сборка может привести к опрокидыванию мебели, что может повлечь за собой ущерб или телесные повреждения.

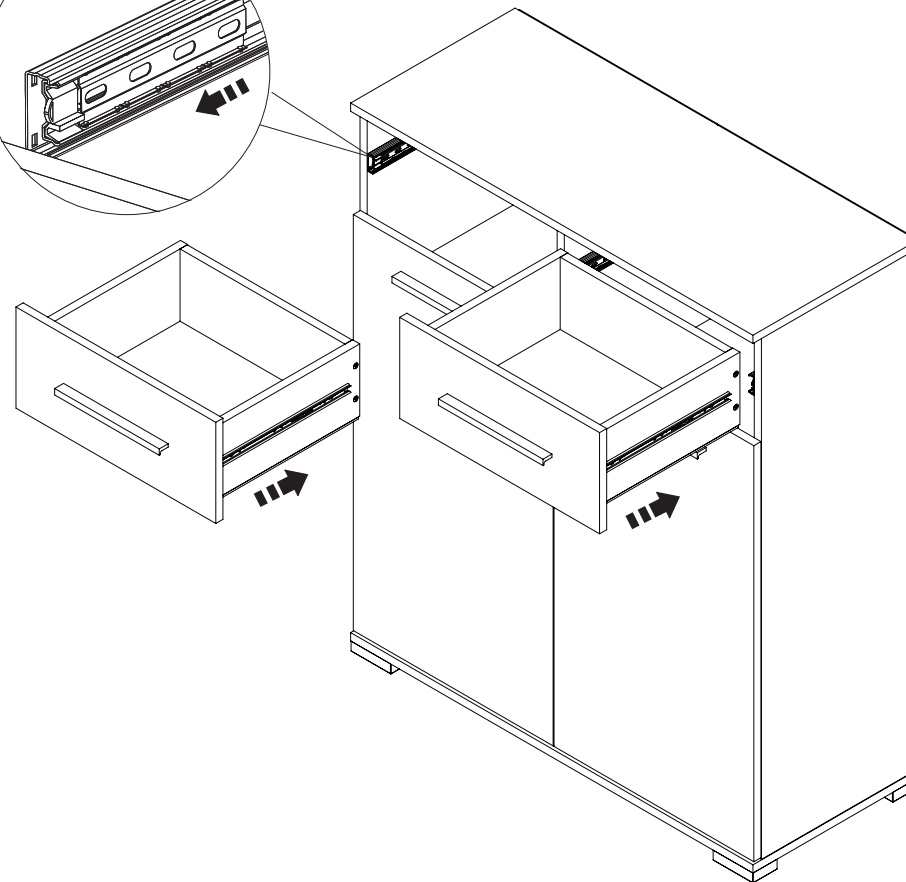
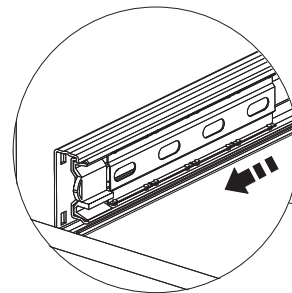
Упаковку с этикеткой сохранять до конца сборки!

ВНИМАНИЕ! Выбирайте шурупы и крепление, которые подходят к материалу ваших стен и обладают достаточной несущей способностью.

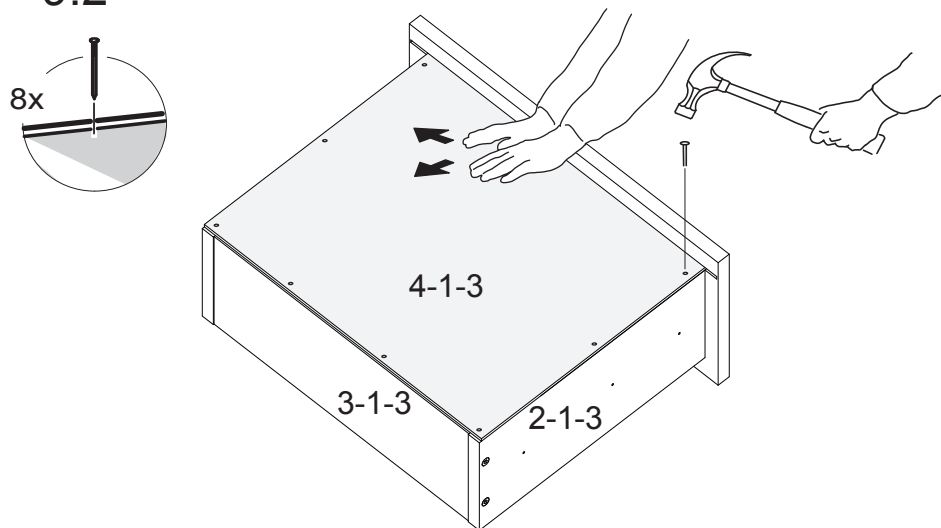
Предприятие оставляет за собой право вносить некоторые конструктивные изменения, не ухудшающие внешний вид и не влияющие на функциональные свойства изделия.

10

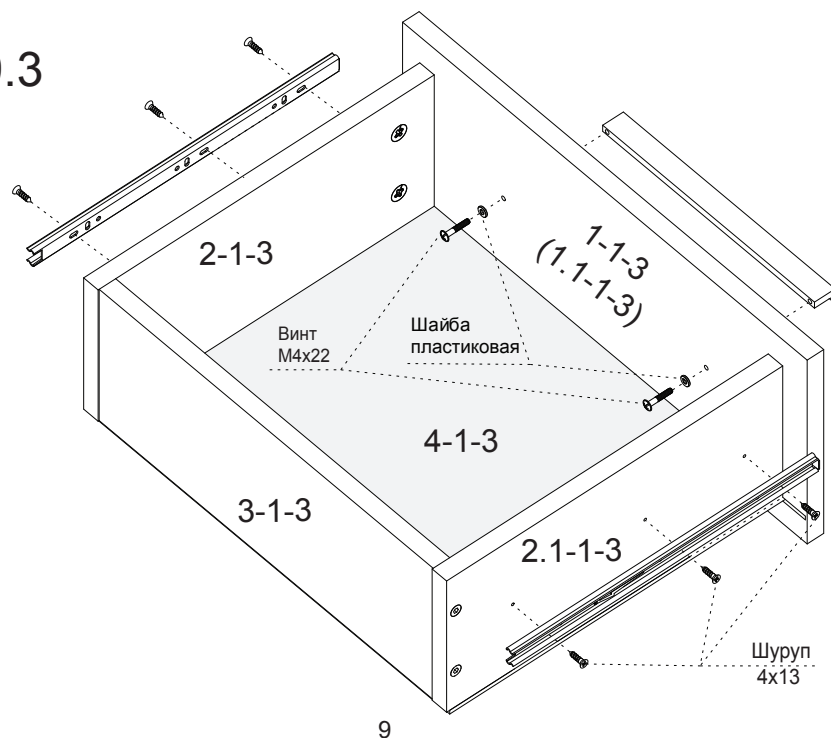
Перед установкой ящика сепараторы с шариками выдвинуть вперед



9.2



9.3



9

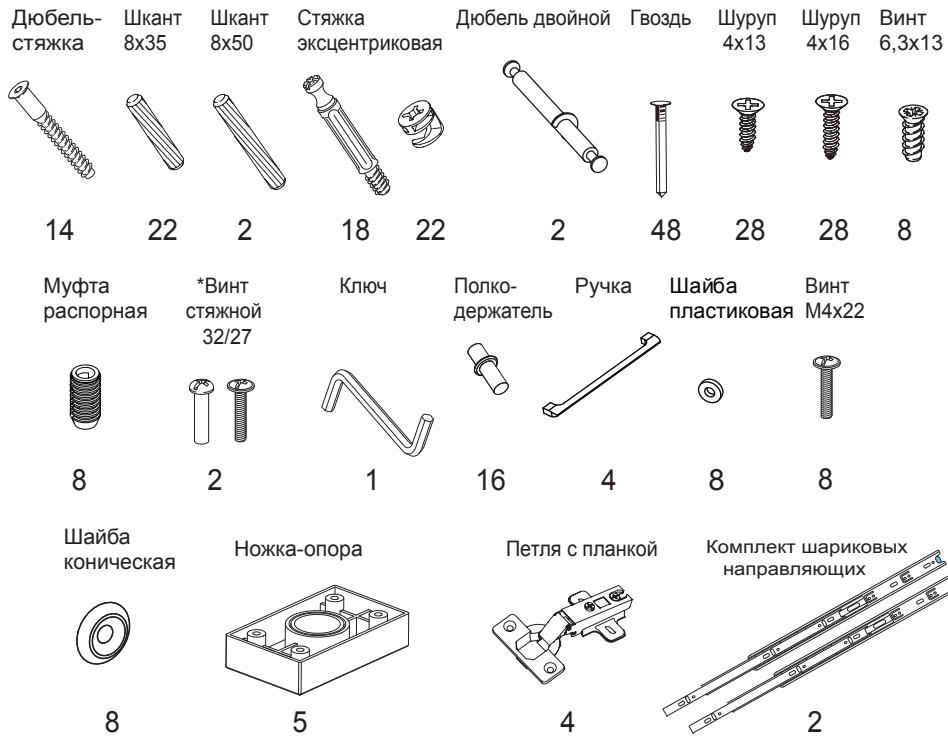
Упаковочная ведомость

Маркировка	Наименование	шт.	Размер, мм
Пакет №1			
1-3	Стенка вертикальная правая	1	1010x352
1.1-3	Стенка вертикальная левая	1	1010x352
2-3	Перегородка	1	1010x348
3-3	Крышка	1	900x372
4-3	Стенка горизонтальная ниж.	1	900x372
5-3	Стенка горизонтальная	2	425x347
6-3	Полка	4	423x344
1-1-3	Накладка правая	1	447x196
1.1-1-3	Накладка левая	1	447x196
2-1-3	Стенка боковая правая	2	325x140
2.1-1-3	Стенка боковая левая	2	325x140
3-1-3	Стенка задняя	2	367x140
8-3	Дверь правая	1	447x806
8.1-3	Дверь левая	1	447x806
7-3	Стенка задняя ДВП	2	1030x443
4-1-3	Дно ДВП	2	399x332

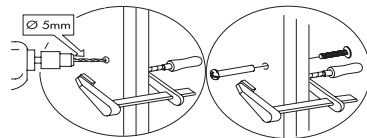
Примечание: Конструкционные материалы для изготовления изделий из набора мебели:

- основной конструкционный материал - плита древесностружечная, облицованная пленкой на основе термореактивных полимеров (ламинированная) - ЛДСП по ГОСТ 32289-2013;
- материал задних стенок - плита древесноволокнистая (твердая) с лакокрасочным покрытием (ДВП) ГОСТ 8904-2014;
- материал фасадных деталей - плита древесноволокнистая средней плотности ПСП по ТУ 5536-026-00273643-98 с покрытием пленкой ПВХ.

Комплект фурнитуры

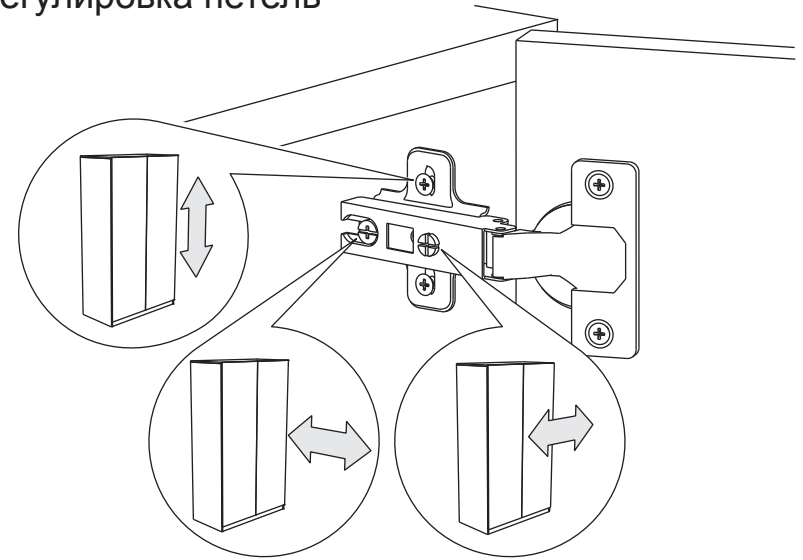


* - Винт стяжной использовать для стяжки модулей между собой

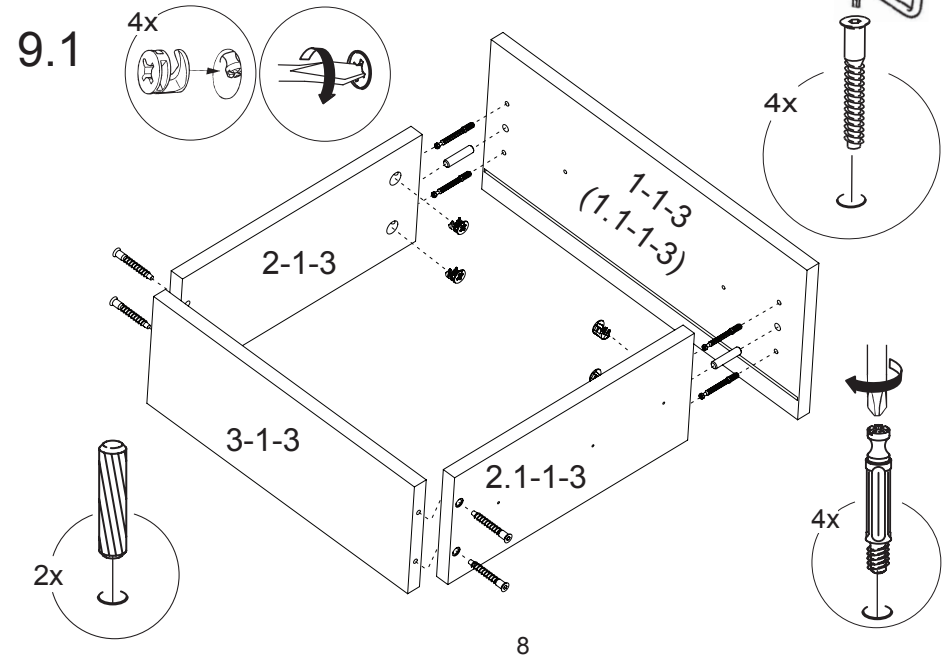


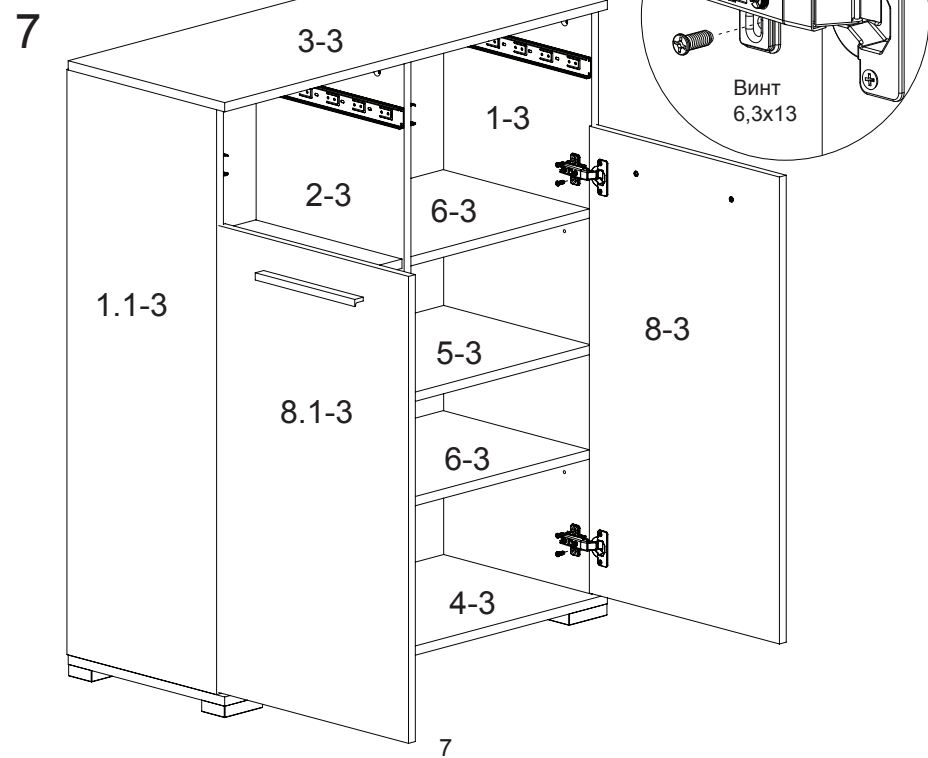
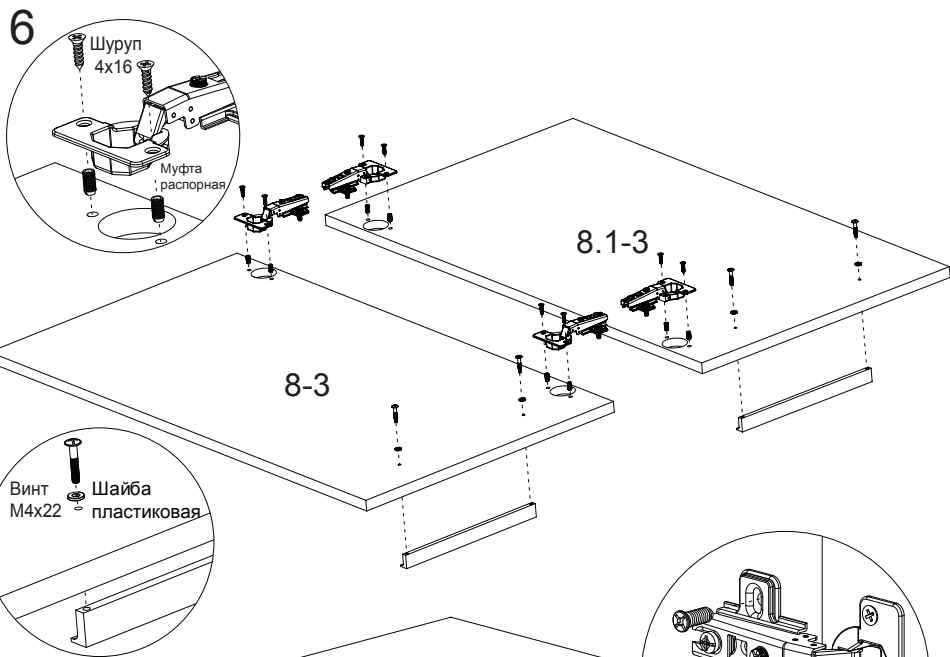
3

8 Регулировка петель



9 Сборка ящиков





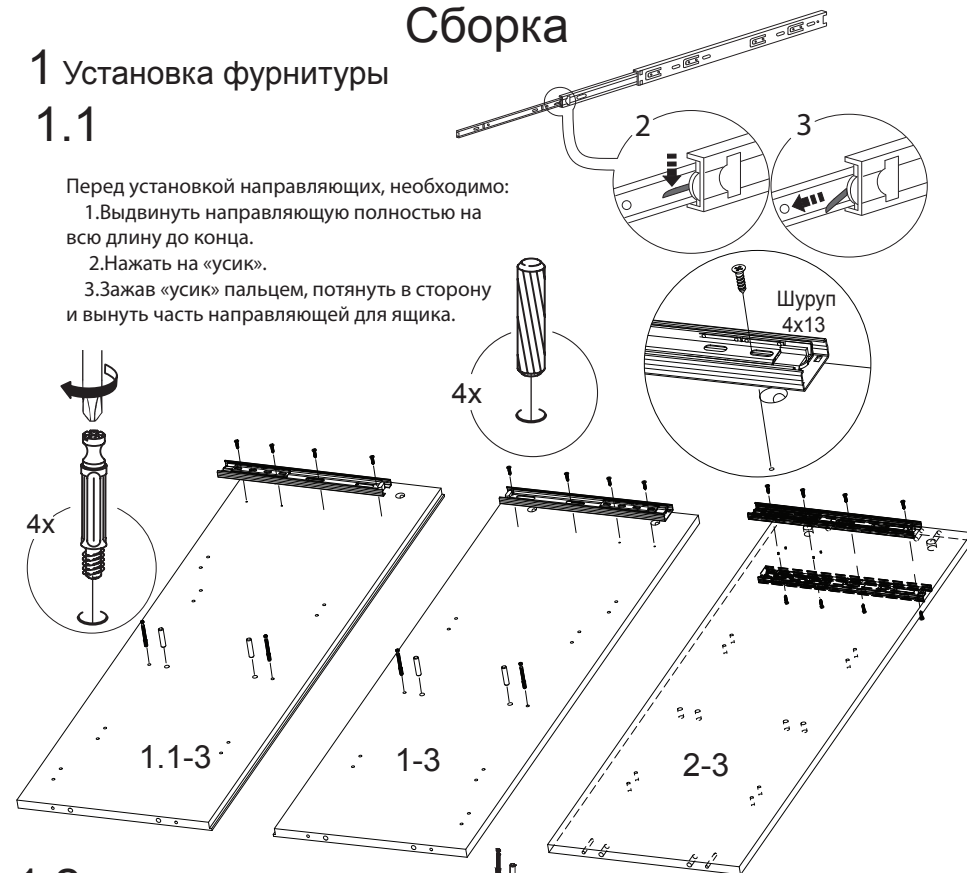
Сборка

1 Установка фурнитуры

1.1

Перед установкой направляющих, необходимо:

1. Выдвинуть направляющую полностью на всю длину до конца.
2. Нажать на «усик».
3. Зажав «усик» пальцем, потянуть в сторону и вынуть часть направляющей для ящика.



1.2

